

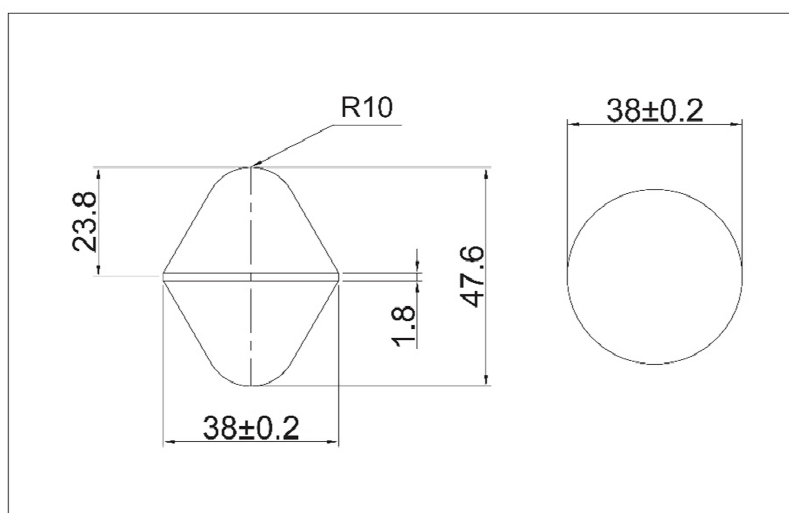
FRP 調芯ピン

ポリアセタール樹脂

FRP 調芯ピンはセグメントや分割ボックスカルバート・プレキャスト柵の組み立て補助部材（位置合わせ）として使用実績があります。

■特徴

- ポリアセタール樹脂（ガラス繊維 25%含有）により、強度と軽さを両立
- NEXCO や国交省などでの豊富な採用実績
- 金属製調芯ピンと比べ安価で安定供給
- 安心の国内製造



株式会社トリスミ

建設業許可 東京都知事 許可（般-3）第 154073 号

〒175-0094 東京都板橋区成増 2-10-26ダイヤビル4F

TEL 03-5383-4592 FAX 03-5383-4593

メールアドレス info@torisumi.co.jp

ホームページ <http://www.torisumi.co.jp>

取扱商品

- ・土木（道路/河川）資材
- ・耐震/免震 他各種工事
- ・節電/リサイクル/エコ
- ・シート/養成シート類
- ・防錆材/耐熱塗料
- ・セメント/ロックウール
- ・インフラ関連資材
- ・コンクリート製品関連
- ・建築/住宅関連資材
- ・試験機器
- ・安全用品