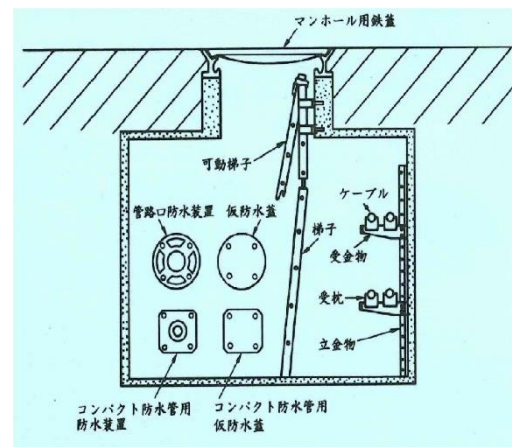
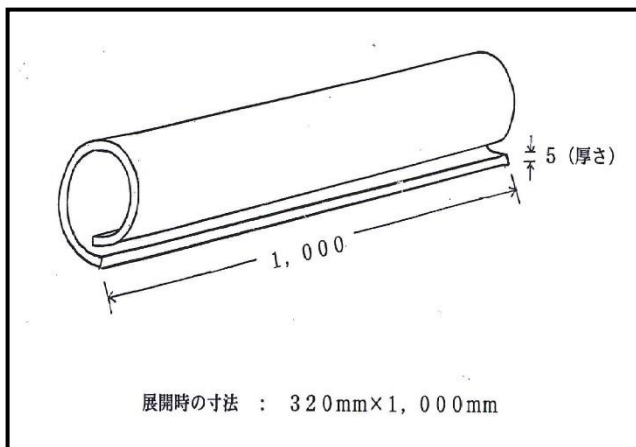


# ケーブルシースカバー

- 工事の際の電力用ケーブルの保護や通信用ケーブルの保護材として取扱が簡単！
- ケーブルの大小にかかわらず装着が可能。
- 材質は軟質塩化ビニールのため可撓性があり、ケーブルの曲線や長さ調整の切断も容易
- 会社名等の印字もできます。



用途	寸法 m/m	材質・色	荷姿
ケーブルの防護	5t × 320 × 1000	軟質塩化ビニール (黄色)	1箱6本入り (バラ出荷不可)



## 株式会社トリスミ

建設業許可 東京都知事 許可(般-3)第 154073号  
 〒175-0094 東京都板橋区成増 2-10-26 ダイアビル4F  
 TEL 03-5383-4592 FAX 03-5383-4593  
 メールアドレス info@torisumi.co.jp  
 ホームページ http://www.torisumi.co.jp

## 取扱商品

- ・土木(道路/河川)資材
- ・耐震/免震 他各種工事
- ・節電/リサイクル/エコ
- ・シート/養成シート類
- ・防錆材/耐熱塗料
- ・セメント/ロックウール
- ・インフラ関連資材
- ・コンクリート製品関連
- ・建築/住宅関連資材
- ・試験機器
- ・安全用品

## 【トリスミの取扱商品一覧】

取扱商品	商品名
土木（道路・河川）資材	ボックスカルバート・ヒューム管・組立マンホール・側溝・L型擁壁 ハンドホール・トラフ・柵・遊水地・防火水槽・止水板・シール材・防水材 目地材（水膨張・誘発）・反射塗料・凝集分離剤・レベル調整板・クサビ 他
インフラ関連資材	【電気・通信・ガス】 電力通信管・各種ケーブル 【電線共同溝】 特殊部・管封テープ・管路表示板・埋設シート・隔壁板・防水栓 FRP板・防護鉄板・接地棒・マンドレル・パイロットワイヤ 橋梁配管システム（添架・耐火）・PC桁用樹脂製埋設型枠 上下水道関連資材・配電盤用乾燥剤
耐震・免震他各種工事	耐震グラウト注入・ウレタン吹付・グラスウール・耐火被覆 雨水貯留槽組立・防震ゴム設置等各種工事
コンクリート製品関連	インサート（セラミック・FRP・SS・SUS） 鋼製ジョイントボックス・ヒューム管用鋼製カラー・可とう継手 吊アンカーシステム・被覆ステップ 製作金物（スクリーン・オリフィス・ゴミ除去バスケット） FRP梯子・消音防音パッキン
節電・リサイクル・エコ資材	廃プラ再生品（杭・板・角材）
建築・住宅関連資材	セルフレベリング材・コンクリートスペーサー・連結金具・鋼製階段 モルタル（止水・防水・急結・プレミックス） 土壌改良剤・管財・流動化処理土
シート・養生シート類	コンクリート養生シート（アクアマット・うるおんマット） 塩ビ遮水シート・トンネル防水シート・ストレッチフィルム 防音シート・遮音シート・PPシート（土のう・トン袋） ポリプロピレン遮水シート
試験機器	圧縮強度測定用簡易テストピース（テクニカルピース 50φ×100） 管路ボビン・フロー試験測定器具
防錆剤・耐熱塗料	液状ゴム系防錆剤（シールピール#7000）
安全用品	ケーブル防護シース管・再生プラスチック防護板 安全、防護ネット・マンホールネット
セメント/ロックウール	ポルトランドセメント/粒状綿