

マンホール用 ステップ型 杵 取付 治具

ゴムコッター



◆特徴◆

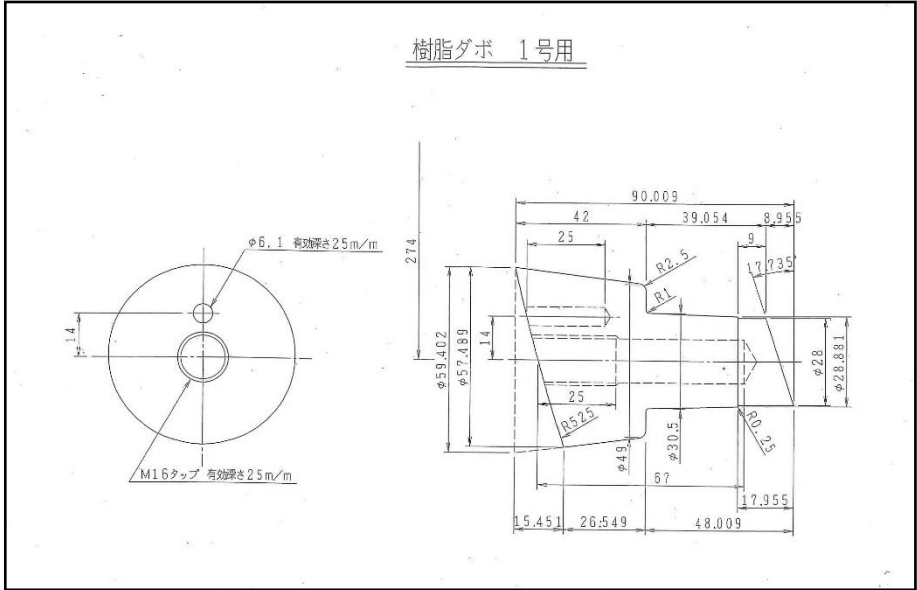
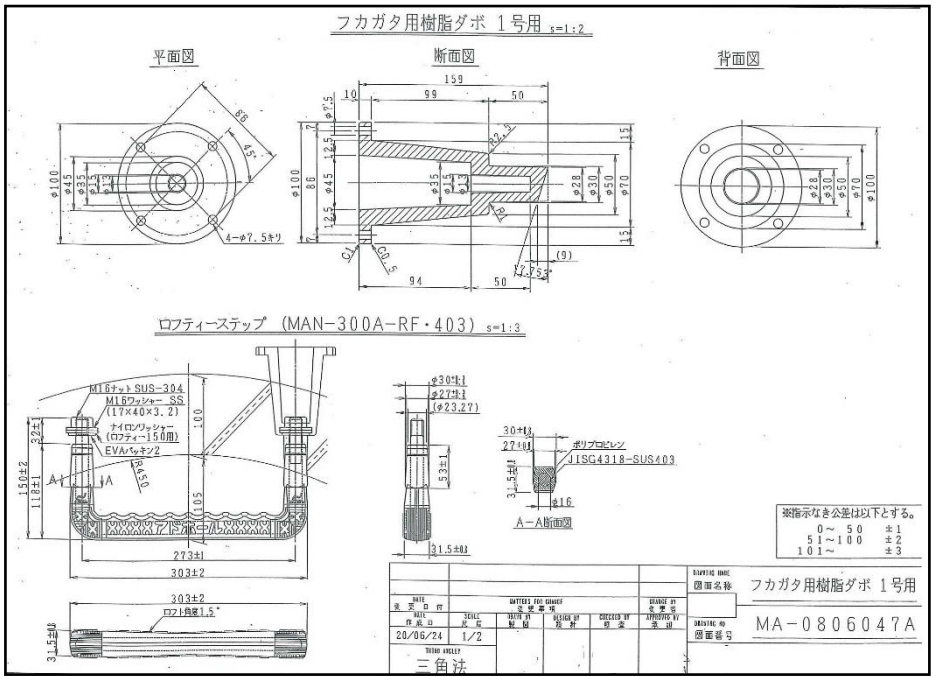
- ① 鉄製コッターと比較してコストダウンできます！
- ② 安全面に優れています！
- ③ 防錆性に優れています！
- ④ 弾性・衝撃性に優れています！



■ 組立マンホール用ゴムコッター サイズ表 ■

| | サイズ | 長さ | 外径 | 内径 |
|-----|------|---------|---------|-----|
| ネジ付 | 0号用 | 93.58 | 60φ | M16 |
| | 1号用 | 90.009 | 59.402φ | M16 |
| | 2号用 | 116.791 | 60φ | M16 |
| | 深2号用 | 142.250 | 60φ | M16 |
| | 3号 | 138.188 | 60φ | M16 |

【参考図面】



※コンクリート組立マンホール・コンクリート二次製品は足場（被覆ステップ）を取付用に穴（ピン穴）を予め製品の製造時に作っておきます。

| | |
|---|---|
| <p>株式会社トリスミ</p> <p>建設業許可 東京都知事 許可（般-3）第 154073号</p> <p>〒175-0094 東京都板橋区成増 2-10-26 ダイヤビル 4F</p> <p>TEL 03-5383-4592 FAX 03-5383-4593</p> <p>メールアドレス info@torisumi.co.jp</p> <p>ホームページ http://www.torisumi.co.jp</p> | <p>取扱商品</p> <ul style="list-style-type: none"> ・土木（道路/河川）資材 ・耐震/免震 他各種工事 ・節電/リサイクル/エコ ・シート/養成シート類 ・防錆材/耐熱塗料 ・セメント/ロックウール ・インフラ関連資材 ・コンクリート製品関連 ・建築/住宅関連資材 ・試験機器 ・安全用品 |
|---|---|